



Piktogramm-Scheibenset - UNILINE

Piktogramm-Scheibenset für UNILINE Serie

Die Leuchte kann mittels optionalem Piktogramm-Scheibenset in wenigen Sekunden zu einer kombinierten Rettungszeichen-Sicherheitsleuchte mit wahlweise 23m, 30m oder 40m Erkennungsweite umgerüstet werden.

Hinweis: Das Scheibenset 40 m entspricht nicht DIN EN 1838 Beiblatt 1:2018-11.

Das Piktogramm-Scheiben-Set besteht aus einer Acrylscheibe, einem Steck-Piktogramm-Set, einem Wandmontageadapter, zwei Abdeckkappen und einer Montageanleitung. Das Piktogramm-Scheibenset ist als Zubehör separat zu bestellen.

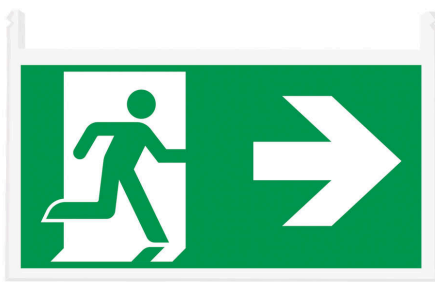


Abbildung zeigt: Art. Nr.: 551244



Leuchte nicht im Lieferumfang enthalten

Technische Daten und Bestellangaben

Erkennungsweite	23 m
Material	Polycarbonat
Abmessungen (B x H x T)	322 x 137 x 10 mm

Piktogramm-Scheibenset UNILINE 23 Meter, weiß

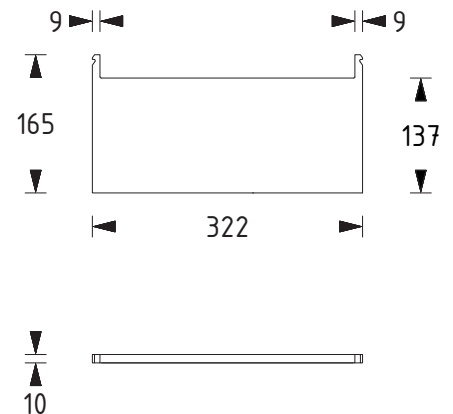
Bestellnummer	551240
Farbe	weiß

Geeignet für folgende Leuchten:

Piktogramm-Scheibenset UNILINE 23 Meter, schwarz

Bestellnummer	551240D
Farbe	schwarz

Geeignet für folgende Leuchten:



Erkennungsweite	30 m
Material	Polycarbonat
Abmessungen (B x H x T)	322 x 172 x 10 mm

Piktogramm-Scheibenset UNILINE 30 Meter, weiß

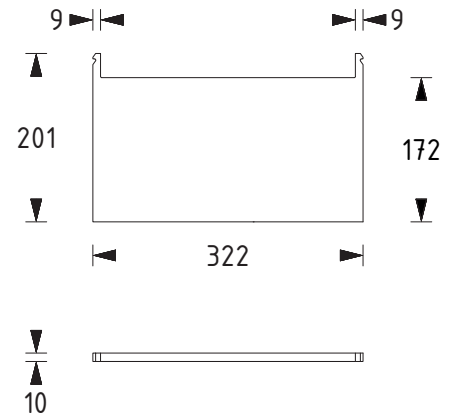
Bestellnummer 551244
 Farbe weiß

Geeignet für folgende Leuchten:

Piktogramm-Scheibenset UNILINE 30 Meter, schwarz

Bestellnummer 551244D
 Farbe schwarz

Geeignet für folgende Leuchten:



Erkennungsweite	40 m
Material	Polycarbonat
Abmessungen (B x H x T)	322 x 222 x 10 mm
Hinweis	Das Scheibenset 40 m entspricht <u>nicht</u> DIN EN 1838 Beiblatt 1:2018-11.

Piktogramm-Scheibenset UNILINE 40 Meter, weiß

Bestellnummer 551274
 Farbe weiß

Piktogramm-Scheibenset UNILINE 40 Meter, schwarz

Bestellnummer 551274D
 Farbe schwarz

