

Farbe



Einbaurahmen - Set

Wand- und Deckeneinbaurahmen für SMARTLUX 200 WM/BEL und SMARTLUX 300 WM/BEL Serie aus weißem Polycarbonat.

Das Einbau-Set besteht aus:

- Einbaurahmen
- 2x Montage-Klammern zur Anbringung an die Leuchte

Auch für den Einbau in Betonwände geeignet mit im Handel separat zu bestellendem Betoneinbaukasten der Firma Kaiser (Kaiser Art. Nr.: 1297-34).



Leuchten sind nicht im Lieferumfang enthalten

Technische Daten und Bestellaangaben

Farbe	weiß
Material	Polycarbonat
Abmessungen (B x H x T)	Einbaurahmen 331 x 192 x 9 mm eingebaute Leuchte 331 x 192 x 72 mm
Abmessungen Deckenausschnitt (L x B)	min. 306 x 158 mm / max. 314 x 165 mm

Decken-/Wandeneinbaurahmen SMARTLUX 300 WM/BEL - ZB

Bestellnummer 551232

Hinweis

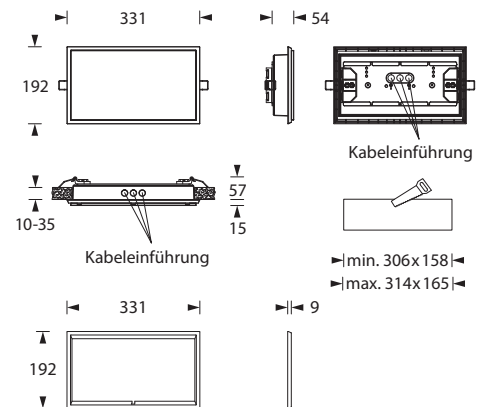
Geeignet für folgende Leuchten:

Decken-/Wandeneinbaurahmen SMARTLUX 300 WM/BEL - EB-SC, EB-SL, EB-SWX

Bestellnummer 551233

Hinweis
Bei unüberwachten Einzelbatterieleuchten muss vor dem Einbau ein Kabel umgesteckt werden, wodurch der manuelle Prüftaster seine Funktion verliert. Für die Funktionsprüfung die Leuchte stromlos machen. Beachten Sie bitte auch die Montageanleitung.

Geeignet für folgende Leuchten:



Farbe	weiß
Material	Polycarbonat
Abmessungen (B x H x T)	Einbaurahmen 261 x 157 x 9 mm eingebaute Leuchte 261 x 157 x 72 mm
Abmessungen Deckenausschnitt (L x B)	min. 233 x 121 mm / max. 238 x 128 mm

Decken-/Wandeinbaurahmen SMARTLUX 200 WM/BEL - ZB

Bestellnummer 551254

Hinweis

Geeignet für folgende Leuchten:

Decken-/Wandeinbaurahmen SMARTLUX 200 WM/BEL - EB-SC, EB-SL, EB-SWX

Bestellnummer 551255

Hinweis

Bei unüberwachten Einzelbatterieleuchten muss vor dem Einbau ein Kabel umgesteckt werden, wodurch der manuelle Prüftaster seine Funktion verliert. Für die Funktionsprüfung die Leuchte stromlos machen. Beachten Sie bitte auch die Montageanleitung.

Geeignet für folgende Leuchten:

