

IP65



# SAFELOG TOUCH WIRELESS

## Einzelbatterieüberwachungszentrale (ATS) nach DIN EN 62034

Die neue SAFELOG-Zentrale mit integrierter Wireless-Funktion und Touch-Display zur Überwachung und Steuerung von Einzelbatterieleuchten. Die SAFELOG TOUCH WIRELESS-Zentrale kann bis zu 1.000 Wireless-Einzelbatterieleuchten verwalten (SRD 868 MHz). Zusätzlich können bis zu 500 busüberwachte Einzelbatterieleuchten (RS485) angeschlossen werden.

Erhältlich in 3 Varianten (Wireless + Bus) mit max. 1.000 + 500 / 100 + 100 / 50 + 50 Einzelbatterieleuchten (SRD 868 MHz und RS485). Die Steuerung aller angeschlossenen Einzelbatterieleuchten erfolgt über ein Multitouchfähiges 5" Farbdisplay, welches die Betriebszustände der einzelnen Leuchten darstellt. Die SAFELOG-Zentrale verfügt über einen Netzwerkanschluss, über den der Gerätezustand mit Hilfe des eingebauten Web-Servers abgerufen werden kann. Die Zentrale kann über den integrierten Web-Server ferngesteuert und Gebäudepläne können hinterlegt werden.



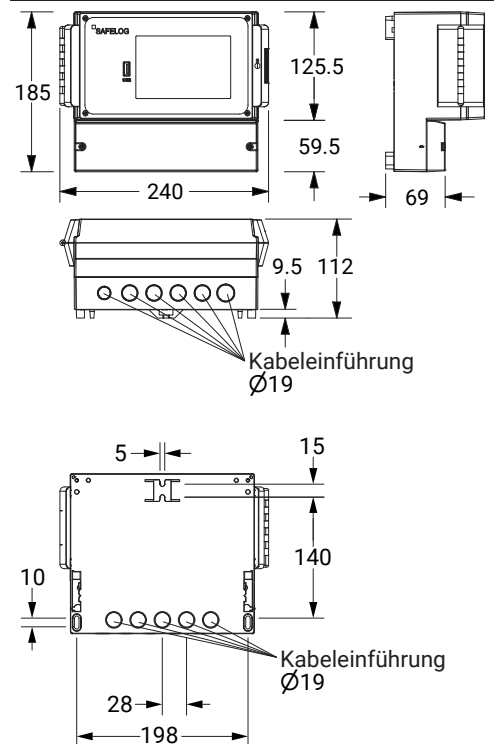
## Ausstattung

- 5" Multitouchfähiges Farbdisplay inkl. USB-Anschluss zum Anschluss eines externen Speichers, USB-Druckers, einer Tastatur oder Maus
- Zustandsanzeige der Leuchten über Icons und im Klartext
- Automatische Inbetriebnahme inkl. Leuchtensuche, keine manuelle Adressierung der Leuchten notwendig
- Kombination von Wireless und kabelgebundenen busüberwachten Leuchten möglich
- Freie Eingabe von Leuchten-Zielortbezeichnungen mit jeweils max. 30 Zeichen
- RJ45 Netzwerkanschluss mit TCP / IP-Protokoll
- Integrierter Web-Server inkl. Web-Visualisierung zur Systemüberwachung mit Web-Steuerung und Gebäudevisualisierung
- IP-Tableau Funktion zum Überwachen von bis zu 30 SAFELOG Anlagen im Netzwerk
- E-Mail-Benachrichtigung an Verteilerliste / Meldungen frei einstellbar
- Automatischer Funktions- und Betriebsdauertest (Zeitpunkt frei wählbar)
- Elektronisches Prüfbuch speichert für mind. 4 Jahre alle Ereignisse in der Zentrale / Auswertung und Analyse des Ergebnisses des Prüfbuches über Web-Steuerung
- 48 frei programmierbare Gruppen bzw. Gruppenzuordnung inklusive Zielortbezeichnungen
- 24 Zeitschaltuhren frei programmierbar
- Leuchten in Dauerlicht / Bereitschaftslicht schaltbar (Alle / pro Busstrang / pro Gruppe / Leuchte)
- Passwortgeschützter Zugriff über zwei Ebenen (Benutzer / Installateur)

## Technische Daten

<b>Anschlussspannung</b>	1/N/PE AC 50Hz 230V
<b>Leistungsaufnahme</b>	12,0 W
<b>Anschlussklemmen Netz</b>	1,5 mm <sup>2</sup> bis 2,5 mm <sup>2</sup>
<b>Frequenzbereich</b>	863 – 870 MHz (SRD Band)
<b>Max. Sendeleistung</b>	10 dBm
<b>Funkreichweite</b>	max. 30 m bei direktem Sichtkontakt
<b>Busanschlüsse</b>	2 x RS485 (5V Pegel) / verpolungssicher
<b>Schaltausgänge</b>	3 x Wechsler (programmierbar, potentialfrei)
<b>Schalteingänge</b>	2 x Optokoppler (programmierbar, 24V – 230V AC / DC)
<b>Zusätzliche Spannungsversorgung</b>	24V / 40mA für externe Module
<b>Umgebungstemperatur</b>	0°C bis +35°C
<b>Kabeleinführung</b>	von hinten und unten
<b>Abmessungen (B x H x T)</b>	240 x 185 x 112 mm
<b>Schutzart</b>	IP65
<b>Schutzklasse</b>	II

## Wandanbaumontage



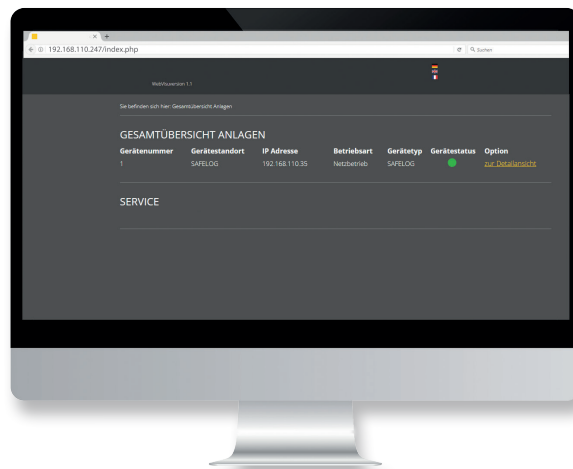
# WEB-VISUALISIERUNG

Die SAFELOG TOUCH WIRELESS-Zentrale verfügt über einen integrierten RJ45 Netzwerkanschluss, über den der Gerätezustand mit Hilfe des eingebauten Web-Servers abgerufen werden kann.

Die Zentrale kann über den Web-Server ferngesteuert und Gebäudepläne für die Gebäudevisualisierung hinterlegt werden.

Es sind keine zusätzlichen Installationen im Netzwerk nötig. Nur durch die Eingabe der IP-Adresse der SAFELOG TOUCH WIRELESS-Zentrale im Webbrowser steht dem Anwender eine Geräteübersicht in Echtzeit zur Verfügung.

Es müssen keine Daten importiert oder eingelesen werden. Alle Aktionen erfolgen direkt auf der SAFELOG TOUCH WIRELESS-Zentrale.

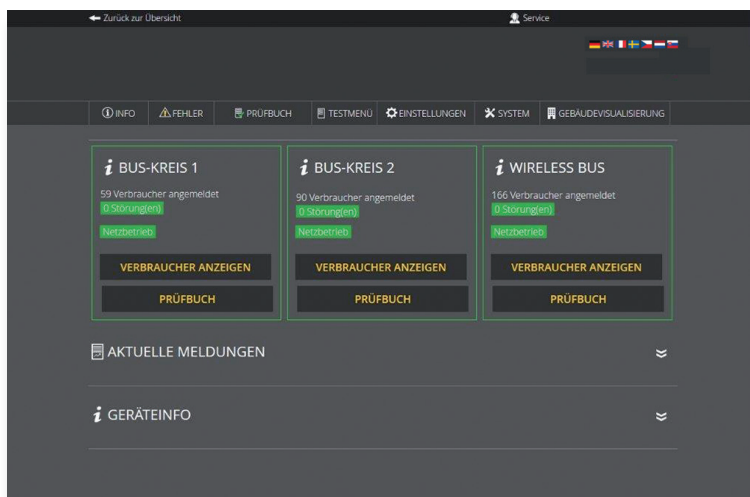


Übersicht über die Zentrale im Web-Browser

## Detailansicht

In der Detailansicht navigieren Sie wie bei der Steuerung an der SAFELOG TOUCH WIRELESS-Zentrale.

- Anzeige »Status« für den Bus-Kreis und die einzelnen Verbraucher
- Übersichtliche Darstellung der einzelnen Bus-Kreise mit allen Verbrauchern
- Starten und Beenden von Funktionstests für individuell wählbare Zeiten inkl. Testprotokollierung
- Druck- und Datelexport-Funktionen für alle Speicher (Prüfbuch), Tabellen, Übersichten und Ansichten
- Konfigurieren von Gruppen und Zeitschaltuhren
- Einrichten von E-Mail-Empfängern (Benachrichtigung)
- Programmierung der Ein- und Ausgänge
- Benutzer- und Rechteverwaltung mit mehreren passwortgeschützten Benutzerprofilen. Die Verwaltung der Rechte und Passwörter entsprechen 1:1 den Rechten und Passwörtern an der SAFELOG TOUCH WIRELESS-Zentrale



## Gebäudevisualisierung

Durch die Gebäudevisualisierung erhalten Sie eine optische Darstellung der Sicherheitsbeleuchtung im Gebäude.

Die Visualisierung ermöglicht dem Benutzer eine schnelle Übersicht über alle an der SAFELOG TOUCH WIRELESS-Zentrale angeschlossenen Verbraucher.

Sie können jederzeit den Status der SAFELOG TOUCH WIRELESS-Zentrale und Verbraucher überblicken und im Falle eines Fehlers zeitnah reagieren. Zudem hilft die Gebäudevisualisierung (auch ortsfremden) Benutzern, sich schnell im Gebäude zu orientieren.

Die Pläne für die Gebäudevisualisierung werden als Bilder (\*.PNG, \*.JPG) in der Anlage hinterlegt. Es können bis zu 200 verschiedene Pläne abgelegt werden.



## Anschluss

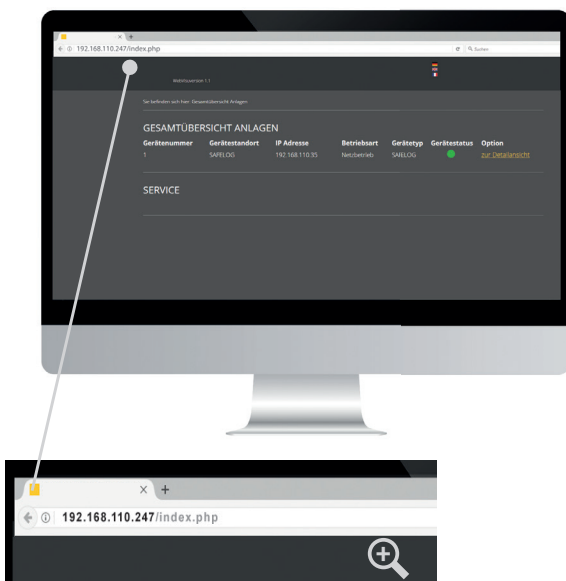
Die SAFELOG TOUCH WIRELESS-Zentrale wird für die Nutzung der Web-Visualisierung in ein lokales Netzwerk eingebunden. Der Zugriff auf die Zentrale im Netzwerk muss entsprechend durch eine zuständige IT-Abteilung administriert und eingerichtet werden.

## Anschlussbeispiel

Eingabe der Adresse über den Webbrowser



**Anschlussbeispiel:**  
Direkter Zugriff über IP-Adresse,  
z. B.: 192.168.110.247



IP: 192.168.110.247