



# BNW-S

## Netzwächter für CPS mit RS485-Bus mit integrierter Funktionsprüfung beim F-Test nach DIN EN 50171 - 6.12.4

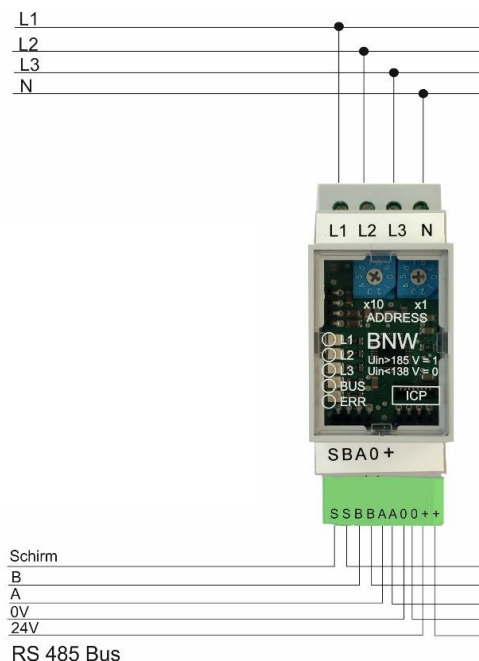
Zum Anschluss und der Überwachung der 3 Phasen mit N-Leiter. Die zugehörige LED auf der Front leuchtet bei anliegender Phasenspannung größer als 184 V.

Über den Bus wird dem übergeordneten System im Takt von 100 ms der Status der angeschlossenen Phasen übermittelt.

Die beiden Status-LED geben Auskunft über den Betriebszustand. Im Normalbetrieb der Anlage blizt die grüne LED bei jeder Busabfrage des Moduls auf(ca. alle 100 ms). Die rote LED leuchtet bei einem Fehlerzustand des Modules selbst oder bei inaktivem Bus. Über die beiden Adressschalter wird bei jedem BNW im System eine einmalige Adresse eingestellt (Adressen 1 – 56).

Bei dem Funktionstest des Sicherheitslichtgerätes wird jeder belegte Eingang auf Funktion geprüft und das Ergebnis an das Sicherheitslichtgerät gemeldet. Das Ergebnis wird für jeden einzelnen Busnetz wächter im Prüfbuch gem. DIN EN 50171 - 6.12.4 dokumentiert.

Dieser Funktionstest der Busnetz wächter kann auch manuell an dem Sicherheitslichtgerät ausgelöst werden.



## Technische Daten

Versorgungsspannung	24 V DC (7 – 28 V)
Stromaufnahme	0,01 A @ 24 V
Verlustleistung maximal	1 W
Schutzart	IP 20
Schutzklasse	II
Temperaturbereich	-40°C bis +85°C
Eingänge	3/N AC 230 V
Schaltswelle ein	> 184 V
Schaltswelle aus	< 138 V
Bus	RS485
Adressbereich	1 – 56
Anschlussvermögen	
Eingänge	Schraubklemmen 2,5 mm <sup>2</sup>
Busanschluss	Steckverbinder mit Push-in-Federanschluss 0,2 – 1,5 mm <sup>2</sup>
Abmessungen (B x H x T)	35 mm x 90 mm x 65 mm
Gewicht	0,075 kg
Montage	DIN-Schiene

Der RS485-Bus muss seriell über alle Busteilnehmer verdrahtet werden und an beiden Enden abgeschlossen sein. Verzweigungen sind nicht zulässig.

**Verkabelung: Es müssen zwingend abgeschirmte, paarweise verdrehte Kabel eingesetzt werden**

## Anschlüsse/Anzeigen

Bus	5-poliger Steckanschluss für 485-Bus	Stecker im Gerät: FMC1,5/5-ST-3,5 Buchse für Leitung: TFMC1,5/5-ST-3,5
L1, L2, L3	Anschluss für Phasen	Schraubklemmen 2,5 mm <sup>2</sup>
N	Anschluss für Null-Leiter	Schraubklemme 2,5 mm <sup>2</sup>
Anzeigen „L1“, „L2“, „L3“	Leuchten bei anliegender Phasenspannung > 184 V Aus bei Phasenspannung < 138 V	LED grün
Anzeige „Bus“	blitzt bei Busaktivität	LED grün
Anzeige „Error“	aus – Bus fehlerfrei ein – Bus hat Fehler	LED rot