



TRIGON 300 TWIN 5lx WM

Mehrzweckleuchte nach DIN EN 60598-1/2-22 und DIN EN 1838.

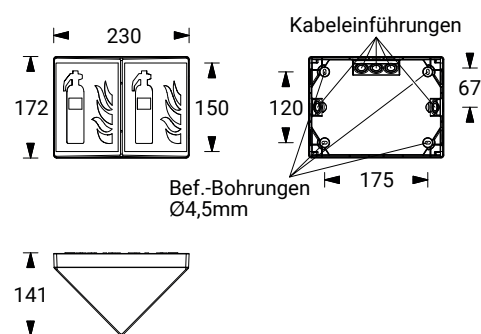
Kombinierte Piktogramm- und Sicherheitsleuchte zur Beleuchtung von Brandbekämpfungs- und Sicherheitseinrichtungen mit 5lx wie z.B. Feuerlöschern oder Erste-Hilfe-Kästen. Die robuste Polycarbonatleuchte ist schraubenlos konzipiert für eine schnelle Montage. Zwei gleiche Sonder-Piktogramme mit Symbol nach ISO 7010 liegen der Leuchte kostenlos bei. Bitte wählen Sie diese aus der Auflistung und geben es bei der Bestellung an. Die Leuchte ist mit 2x 3 Watt LEDs zur Piktogrammbeleuchtung und zusätzlich mit einer 3 Watt Power-LED ausgestattet. Trotz der Kombination von zwei Leuchten-Typen handelt es sich bei dieser Leuchte um nur eine einzelne Leuchte. Sie wird daher im Stromkreis auch nur als eine Leuchte gezählt.



Technische Daten

Leuchtyp	Systemleuchten für Zentralversorgung	Einzelbatterie-leuchten
Leuchtmittel	2 x 3 W LED	2 x 3 W LED
Leuchtmittel Sicherheitsmodul	3W LED	3W LED
Erkennungsweite	30 m	
Anschlussklemmen	2 x 2,5 mm ² für Doppelbelegung	
Farbe	weiß	
Material	Polycarbonat (Leuchtenhaube klar)	
Montageart	Wandanbaumontage	
Abmessungen (B x H x T)	WM 230 x 172 x 141 mm	
Schutzart	IP54	
Schutzklasse	II	
IK-Schutzklasse	IK03	
Lichtstrom (Netz)	160 lm	240 lm
Lichtstromverhältnis Not (DC) / Netz		
Nennbetriebsdauer 1h	–	40% / 100%
Nennbetriebsdauer 3h	–	40% / 100%
Nennbetriebsdauer 8h	–	20% / 100%
Lichtstrom (Netz) Sicherheitsmodul	230 lm	–
Lichtstrom (Not) Sicherheitsmodul		
Nennbetriebsdauer 1h	–	230 lm
Nennbetriebsdauer 3h	–	230 lm
Nennbetriebsdauer 8h	–	90 lm
Lichtstromverhältnis Not (DC)/Netz Sicherheitsmodul		
Nennbetriebsdauer 1h	–	100% / 0%
Nennbetriebsdauer 3h	–	100% / 0%
Nennbetriebsdauer 8h	–	39% / 0%
Netzanschlussleistung	8.5 VA	7 VA
Batteriestromaufnahme	19 mA	–
Betriebsdauer Batteriebetrieb	–	1h / 3h / 8h
Anschlussspannung	230V 50/60Hz; 220V DC +25/-20%	230V 50/60Hz
NiMH-Akku		
Nennbetriebsdauer 1h	–	4,8V 2,0Ah
Nennbetriebsdauer 3h	–	4,8V 2,0Ah

Wandanbaumontage



Nennbetriebsdauer 8h	-	4,8V 2,0Ah
Temperaturbereich	-10°C bis +40°C	-
Bereitschaftsschaltung	-	0°C bis +35°C
Dauerschaltung	-	-5°C bis +30°C
Schaltungsmöglichkeiten		
Piktogramm	Dauerschaltung DS	DS / BS umschaltbar
Sicherheitsmodul	Bereitschaftsschaltung BS	
optional		
Leuchtschalt- und Überwachungsbaustein	DALI ELC MSÜ3 SET009 SET010	-
Selbstüberwachung	-	SELF CHECK
Busüberwachung	-	SAFELOG Line
Funküberwachung	-	SAFELOG Wireless

Piktogramme zur Auswahl - bitte bei Bestellung angeben

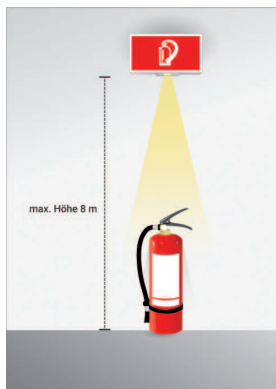


Zubehör

Piktogramme

Lichtverteilungskurven und Leuchtenabstandsgrafiken (E = 5,00 lx)

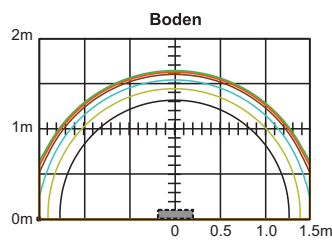
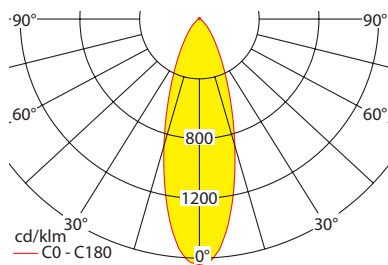
Spot-Optik



Wandmontage

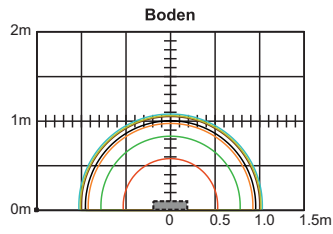
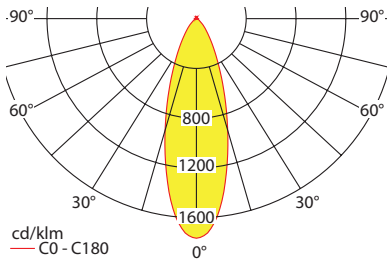
Die Spot-Optik dient der Objektbeleuchtung von oben, z.B. wenn Feuerlöscher an Säulen befestigt sind, wie in hohen Lager- oder Montagehallen. Der Abstand von der Leuchte bis zum Boden kann hier bis zu 8 m betragen.

Lampenlichtstrom Not
(DC) / Netz: 230lm



min. 5lx Bodenausleuchtung
bei Leuchtenhöhe (Lh):
Lh=2,0m — Lh=3,5m — Lh=5,0m —
Lh=2,5m — Lh=4,0m —
Lh=3,0m — Lh=4,5m —

Lampenlichtstrom Not (DC) / Netz: 90lm



min. 5lx Bodenausleuchtung
bei Leuchtenhöhe (Lh):
Lh=2,0m — Lh=3,5m — Lh=5,0m —
Lh=2,5m — Lh=4,0m —
Lh=3,0m — Lh=4,5m —