

# SAFELOG mini

## Einzelbatterieüberwachungszentrale (ATS) nach DIN EN 62034

Die neue SAFELOG mini Zentrale mit integriertem Webinterface zur Überwachung und Steuerung von bis zu 50 Wireless-Einzelbatterieleuchten (SRD 868 MHz).

Die Steuerung aller angeschlossenen Wireless-Einzelbatterieleuchten erfolgt über das integrierte Webinterface, welches die Betriebszustände der einzelnen Leuchten darstellt.

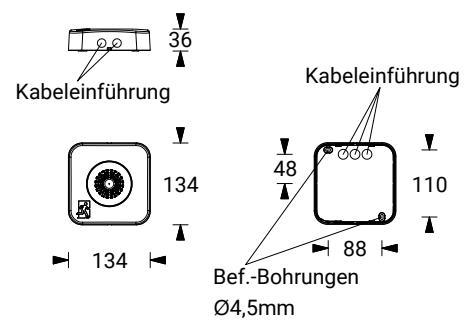
Die Verbindung zum Webinterface der SAFELOG mini wird über die eingebaute WLAN-Schnittstelle hergestellt.



## Ausstattung

- Kompaktes Gehäuse mit integrierter Multicolor-LED und Summer zur Statusmeldung
- Zustandsanzeige der Leuchten im Klartext im Webinterface
- Automatische Inbetriebnahme inkl. Leuchtensuche, keine manuelle Adressierung der Leuchten notwendig
- Freie Eingabe von Leuchten-Zielortbezeichnungen mit jeweils max. 31 Zeichen
- WLAN-Schnittstelle (2,4 GHz) mit Access Point und Station-Modus-Funktion
- Webinterface zur Systemüberwachung, Steuerung und Gebäudevisualisierung
- E-Mail-Benachrichtigung an Verteilerliste / Meldungen frei einstellbar
- Automatischer Funktions- und Betriebsdauertest (Zeitpunkt frei wählbar)
- Elektronisches Prüfbuch speichert für mind. 4 Jahre alle Ereignisse in der Zentrale / Auswertung und Analyse des Ergebnisses des Prüfbuches über das Webinterface inklusive manuelle Wartungseinträge
- 7 frei programmierbare Gruppen bzw. Gruppenzuordnung inklusive Zielortbezeichnungen
- 20 Zeitschaltuhren frei programmierbar
- Leuchten in Dauerlicht / Bereitschaftslicht schaltbar (Alle / pro Gruppe / Leuchte)
- Leuchten in 5 % Schritten dimmbar (Alle / pro Gruppe / Leuchte)
- Aktivierbare Nachlaufzeit (1 bis 30 Minuten) oder Handrückschaltung pro Leuchte
- Passwortgeschützter Zugriff über zwei Ebenen (Benutzer / Installateur)
- "Over-the-air" Updatefunktion

## Wandanbaumontage



## Technische Daten

<b>Anschlussspannung</b>	1/N/PE AC 50Hz 230V
<b>Leistungsaufnahme</b>	max. 7,0 W
<b>Anschlussklemmen Netz</b>	2,5 mm <sup>2</sup>
<b>Frequenzbereich</b>	863 – 870 MHz (SRD Band)
<b>Max. Sendeleistung</b>	10 dBm
<b>Funkreichweite</b>	max. 30 m bei direktem Sichtkontakt
<b>Schalteingänge</b>	1 x Optokoppler (programmierbar, 24V – 230V AC / DC)
<b>Umgebungstemperatur</b>	0°C bis +35°C
<b>Montageart</b>	Wandanbaumontage
<b>Kabeleinführung</b>	von oben und hinten
<b>Abmessungen (B x H x T)</b>	WM 134 x 134 x 36 mm
<b>Schutzart</b>	IP20
<b>Schutzklasse</b>	II